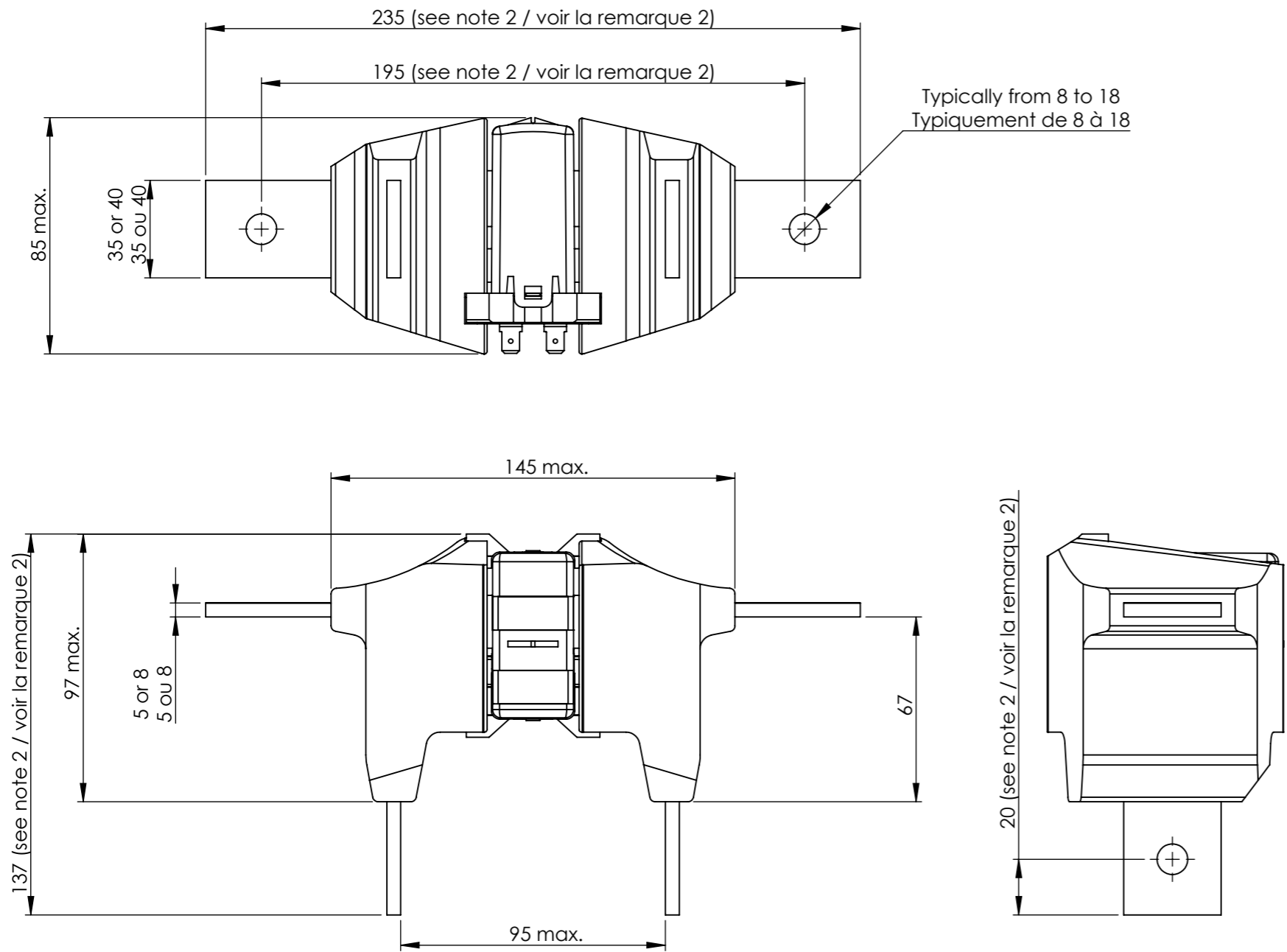


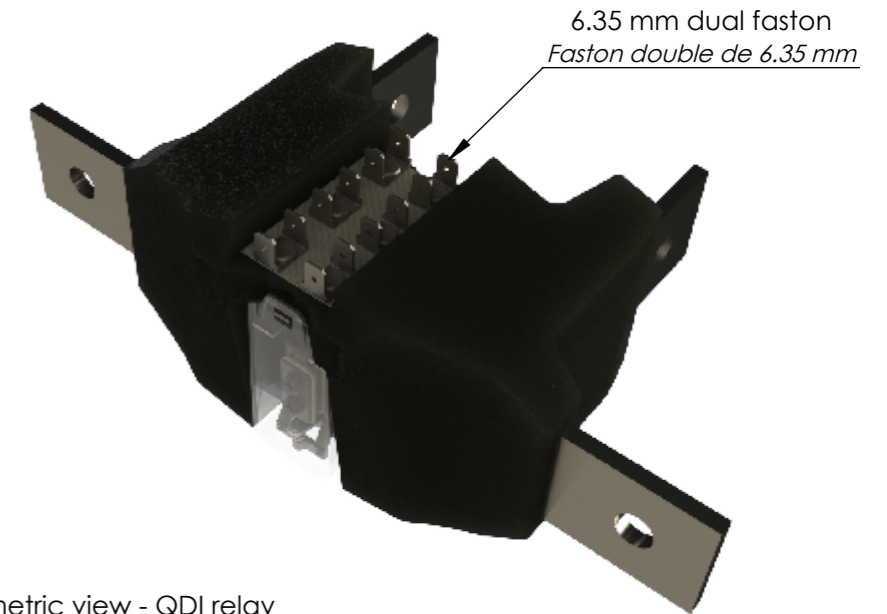
Drawing of a QDI housing with 6.35 mm dual faston connectors shown (dimensions are in mm).
 Mise en plan d'un boîtier de type QDI avec des connecteurs faston double de 6.35 mm de représentées (les dimensions sont en mm).



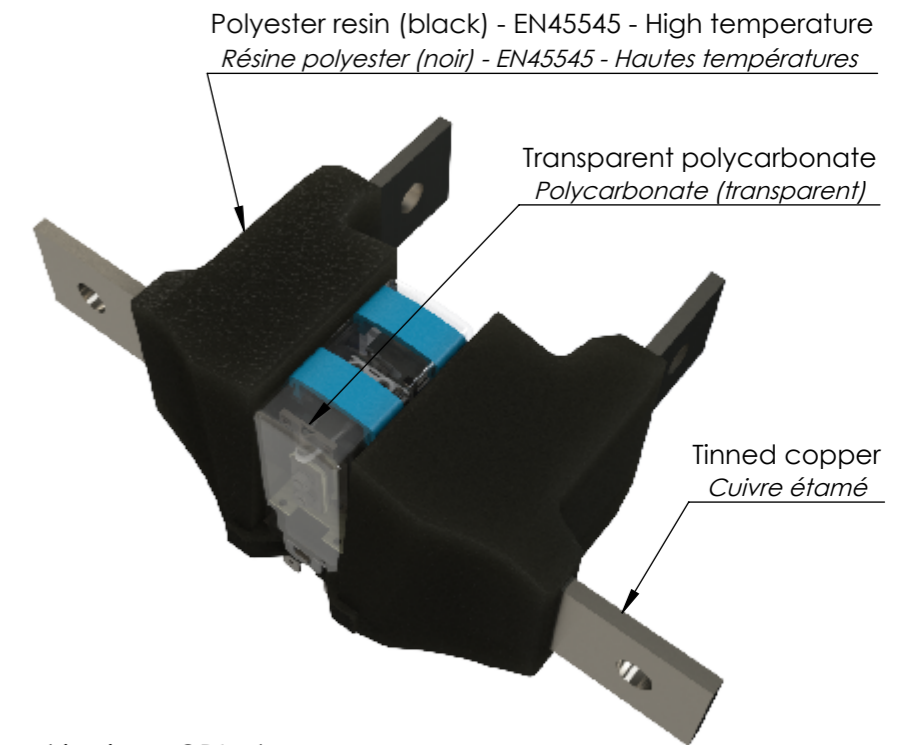
Note 1: other connectors available on request. Please contact us.
 Remarque 1 : autres connecteurs disponibles sur demande. Merci de nous contacter.

Note 2: The values shown on the drawing are standard dimensions. For any other requirements outside the dimensions shown, specific solutions are available (different number(s) and shape(s) of holes, different shape(s) of tinned copper bars, non-standard dimensions). Please contact us.
 Remarque 2 : Les valeurs proposées sur le plan sont les dimensions standards. Pour toutes autres exigences en dehors des dimensions présentées, des solutions spécifiques sont disponibles (nombre(s) et forme(s) des trous différents, forme(s) des barres de cuivre étamées différente(s), dimension(s) hors standards). Merci de nous contacter.

Note 3: manual test and reset buttons are available as an option.
 Remarque : des boutons manuels de test et de rappel sont disponibles en option.



Trimetric view - QDI relay
 Vue trimétrique - Relais QDI



Isometric view - QDI relay
 Vue isométrique - Relais QDI