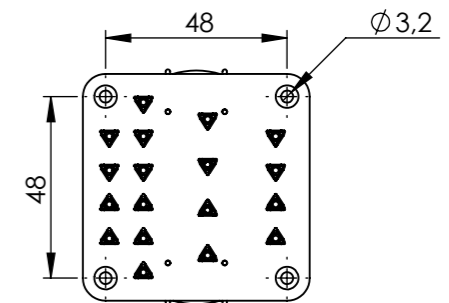
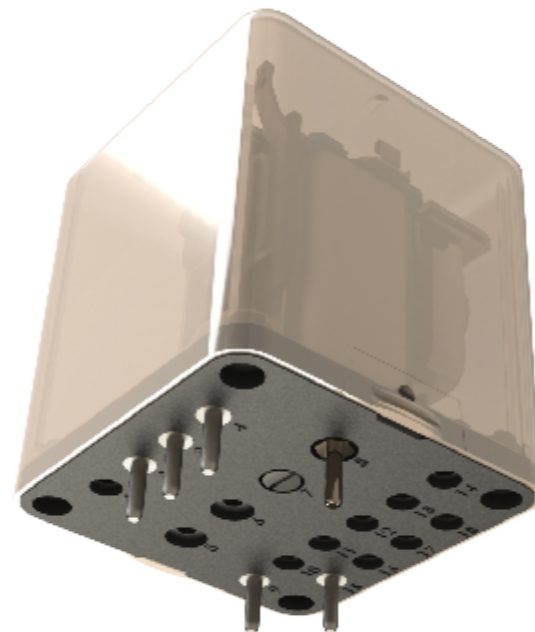
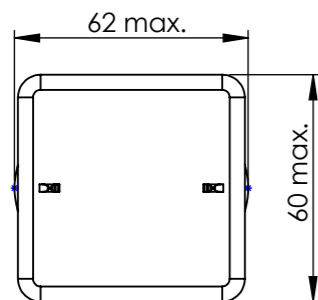
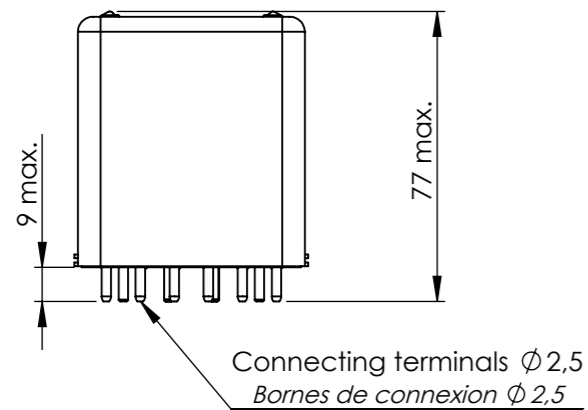


Landmark Repère	X-position (mm) Position en X (mm)	Y-position (mm) Position en Y (mm)	Notes / Commentaires
1	16,5	9	Mainly used for terminal of the contacts*. Principalement utilisé pour le bornage des contacts.*
2	25,5		
3	34,5		
4	43,5		
5	12	27	Mainly used for terminal of the contacts and for magnetic circuit mounting*. Principalement utilisé pour le bornage des contacts et la fixation du circuit magnétique.*
6	24		
7	36		
8	48		
9	7,5	44	Mainly used for coil(s) wiring*. Principalement utilisé pour le bornage du/des bobinage(s).*
10	16,5		
11	25,5		
12	34,5		
13	43,5	53	
14	52,5		
15	16,5		
16	25,5		
17	34,5		
18	43,5		

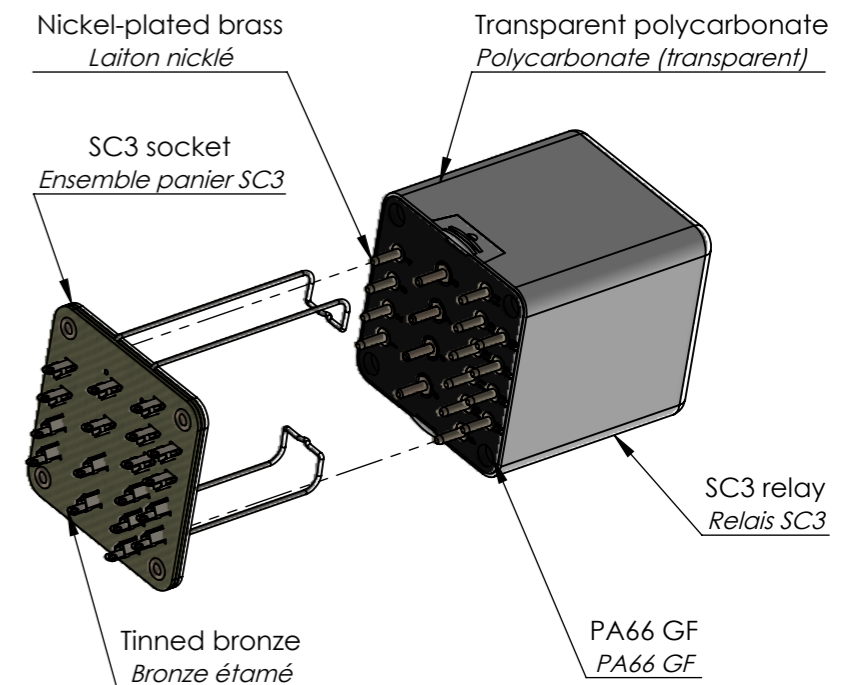
Positioning of an SC3 relay on its SC3 socket
for panel mounting
*Positionnement d'un relais SC3 sur son "ensemble panier SC3"
pour un montage panneau*



Bottom view - SC3 relay and SC3 socket
Vue du dessous - Relais SC3 et ensemble panier SC3



Isometric view
Vue isométrique



Exploded view - SC3 relay and SC3 socket
Vue éclatée - Relais SC3 et ensemble panier SC3

*: note(s) given as general and indicative. Subject to change according to the characteristics of the data sheet.
*: commentaire(s) donné(s) à titre général(s) et indicatif(s). Susceptible de changer suivant les caractéristiques de la fiche technique.



General dimensions for SC3 type housings *Encombrement pour les boîtiers de type SC3*